



DULEVO
FAYAT GROUP



6000
Straßenkehrmaschine



Effizienz überall

Die einzige Kehrmaschine der Welt, die Wendigkeit, Wirtschaftlichkeit und Zuverlässigkeit mit hervorragender Kehrqualität verbindet.



Einsparungen in Verbrauch von Wasser

Die Verwendung von Wasser beschränkt sich auf die Staubentfernung an den Außenbürsten.

12 Monate der Nutzung

Die Möglichkeit, ohne Wasser zu kehren, erlaubt die Arbeit auch in Zeiten niedriger Außentemperaturen.

Hohe Effizienz der Filtration

Staubfilter für konstante und effektive Filterung in allen Bedingungen.

Keine Begrenzung des Kehrens

Es können leichte, schwere und sogar sperrige Materialien gesammelt werden.





Geringere Auswirkungen Umweltauswirkungen

Die hohe Technologie der Dulevo 6000 und die Motorisierung der neuesten Generation machen sie zu einer umweltfreundlichen Maschine.

Geringerer Verbrauch von Wasser

Das mechanische Vakuumsystem von Dulevo ermöglicht den Betrieb der Maschine bei gleichzeitiger drastischer Reduzierung des Wasserverbrauchs.



Niedrige Emissionen von Feinstaub

EN15429-zertifiziertes Filtersystem. Möglichkeit des Einbaus von Gore-Filtern zur Leistungssteigerung.

Geringer Verbrauch Kraftstoffverbrauch

Elektronische Übertragung und hohe Kehrgeschwindigkeit.





Für Menschen entworfen

Eine Kehrmaschine, die auch nach vielen
Arbeitsstunden noch leicht und komfortabel
zu fahren ist.



Druckbeaufschlagungs- system

Das Druckluftsystem sorgt mit gefilterter
Luft für eine saubere und angenehme
Arbeitsumgebung in der Kabine.

Äußerst niedriger Geräuschpegel

Die geringe Größe der leistungsstarken
Ansaugturbine, ihre Positionierung und
eine geeignete Abschirmung senken den
Geräuschpegel des Fahrzeugs auf ein
extrem niedriges Niveau.

Intuitive Steuerung

mit großen Glasflächen
und einfachen, intuitiven
Bedienelementen.



Effizienz und niedriger Verbrauch

Es garantiert in jeder Situation höchste Leistung bei geringerem Wasser- und Kraftstoffverbrauch.

Verringerung der Vorbereitung auf die Arbeit

Der begrenzte Einsatz von Wasser bzw. der Verzicht darauf ermöglicht eine drastische Verringerung oder sogar den Wegfall der H₂O-Nachfüllzeit, die bei herkömmlichen Systemen zur PM 10 & 2.5 und Staubbekämpfung erforderlich ist (doppelte Kosten).

Einsparungen in Wasserverbrauch und Kraftstoffverbrauch

Die Verwendung von Wasser ist auf die Staubentfernung an den Außenbürsten beschränkt, wobei auch ohne Wasser gearbeitet werden kann.

Unerreichtes Verhältnis von Kraftstoffverbrauch zu überstrichener Fläche.

Hohe Leistung von Kehren für hohe Produktivität

Doppelt so hohe Kehrgeschwindigkeit im Vergleich zu herkömmlichen Technologien..



6000 COMBI



Kombi-Ausrüstung

Die Combi-Anlage kombiniert die Funktionen Kehren und Waschen/Sanitisieren.



Die Maschine kann mit einem einzigen Bediener und direkt vom Fahrersitz aus gleichzeitig und in einem einzigen Arbeitsgang kehren und waschen/sanitisieren.

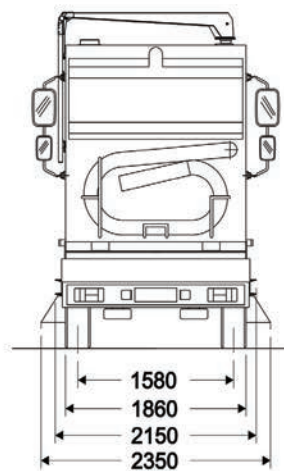
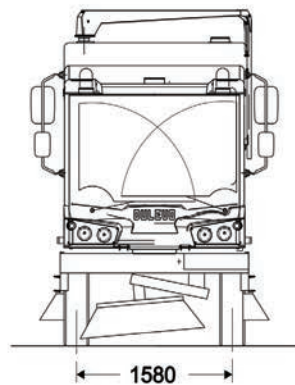
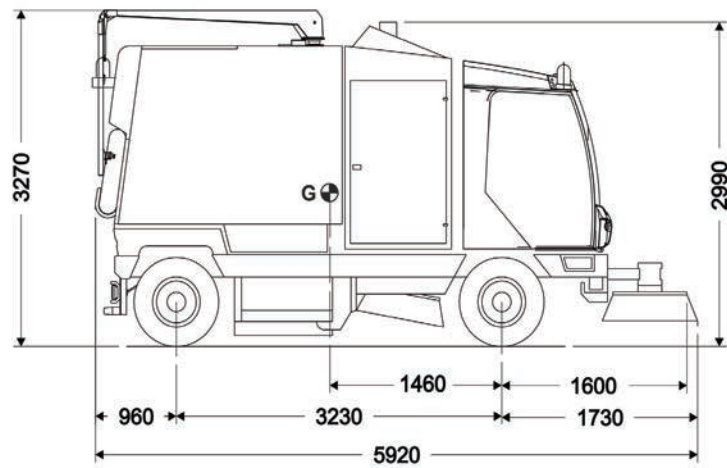
Die Hochdruckkanne mit Hilfsarm ermöglicht es einem zweiten Bediener, die Bürgersteige zu reinigen, auch wenn parkende Autos vorhanden sind.



Technische Daten

6000combi

Washstraße	mm	2100
Fassungsvermögen des Wassertanks	mm	1050 ÷ 1150



Technische Daten

Technische Daten		6000
Reinigungsbahn		
- Mit zentraler Bürste	mm	1300
- Mit zentraler und seitlichen Bürsten	mm	2600
- Mit zentraler, seitlichen und dritter Bürste	mm	3500
Inhaltsvermögen des Sammelkastens für Kehrgut	m ³	6,2
Entladehöhe (OPT.)	mm	1150 (2400)
Sitze in der Kabine	n°	2 (3)
Stundenleistung	m ² /h	105.000
Höchstgeschwindigkeit	Km/h	25 - 42
Wendekreisdurchmesser (zwischen den Bordsteinen)	mm	9360
PM-Zertifizierung		PM 2,5 / PM10 ^{****}
Motor-Hersteller		FPT industrial (Iveco)
Motoremissionen		Stage IIIA (EU4)
Versorgung		DIESEL



Die in diesem Katalog enthaltenen technischen Daten sind für das Unternehmen unverbindlich und können jederzeit ohne Vorankündigung geändert werden.



DULEVO

FAYAT GROUP



Dulevo International S.p.A.
Via Giovannino Guareschi, 1
43012 Fontanellato (PR) Italia
Tel: +39-0521-827711
Fax: +39-0521-827795
www.dulevo.com