

850

Spazzatrice Stradale



DULEVO
FAYAT GROUP

TIMELESS QUALITY THROUGH PASSION



Efficienza ovunque

Progettata per essere al centro della città e dell'ambiente combinando una grande capacità spazzante ad una grande maneggevolezza.



Massima efficacia

L'ampiezza di lavoro regolabile delle spazzole laterali garantisce la massima pulizia in ogni condizione.

Massima aspirazione

La bocca e la potente turbina d'aspirazione sono in grado di raccogliere in maniera efficace materiali come ghiaia, sabbia e frammenti voluminosi.



Massima autonomia

La notevole capacità del serbatoio d'acqua assicura la massima autonomia operativa riducendo i tempi morti.



Manutenzione semplice

Facilità di manutenzione ordinaria e straordinaria grazie al posizionamento del motore e all'accesso a tutti i principali componenti della spazzatrice.

Accessibilità

Sportello di manutenzione posto sotto il sedile del guidatore per il controllo e pulizia del tubo aspirazione.

Facile manutenzione

Priva di componenti elettronici, con trasmissione a cinghia.

Assistenza veloce

Serbatoi d'acqua collocati di lato e facilmente smontabili.

Accesso a tutti i componenti principali per la manutenzione e la riparazione.





Disegnata per le persone

Una spazzatrice comoda e piacevole da utilizzare anche dopo molte ore di lavoro.



Guida sicura

Pneumatici standard di ampie dimensioni, la sospensione degli assi e la distribuzione ottimale del peso, garantiscono una guida sicura e bilanciata.

Potenete trasmissione

Grazie alla potente trasmissione, la macchina può essere utilizzata anche in condizioni difficili ed in pendenza.



Manovrabilità

La sterzata mediante lo snodo centrale dei due semitelai, sincronizzata e con idroguida, rende di gran lunga più semplici anche le manovre più complesse.

Adattabile alle diverse necessità di spazzamento

Diverse soluzioni di utilizzo della spazzatrice in base agli ambienti o al tipo di materiali da raccogliere.



Spazzole laterali

Le spazzole laterali con movimento completo sono ideali per spazzare angoli e canali di scolo e per aumentare la superficie di lavoro.

Visibilità

Il vetro frontale convesso permette all'operatore di avere sotto controllo eventuali ostacoli e il materiale da raccogliere.

Accessori

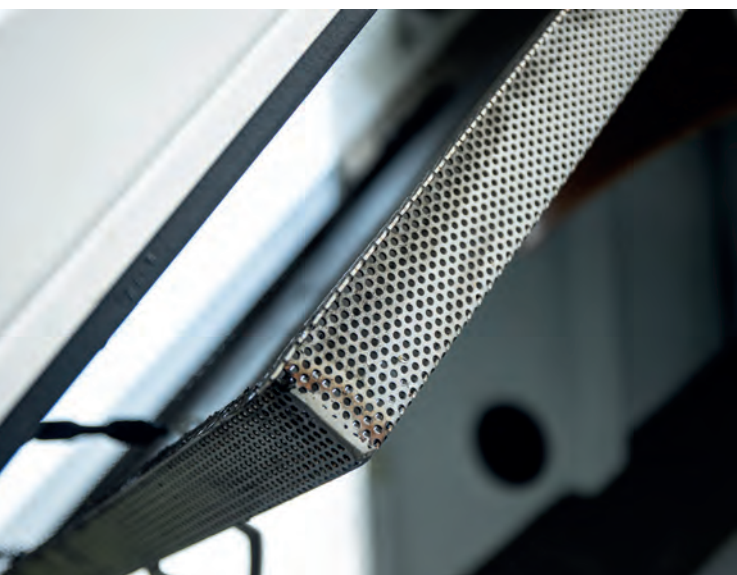
Un'unità ad alta pressione ed un tubo aspirante manuale possono essere aggiunti come strumenti di lavoro opzionali per ampliare la gamma di operazioni possibili.





Ridotto impatto ambientale

L'alta tecnologia della Dulevo 850 permette di avere una macchina rispettosa dell'ambiente.



Bassa emissione motore

Motore Step V/ TIER4. Il motore è conforme alle più recenti normative europee ed extraeuropee in materia di emissioni.

Ridotto consumo di acqua

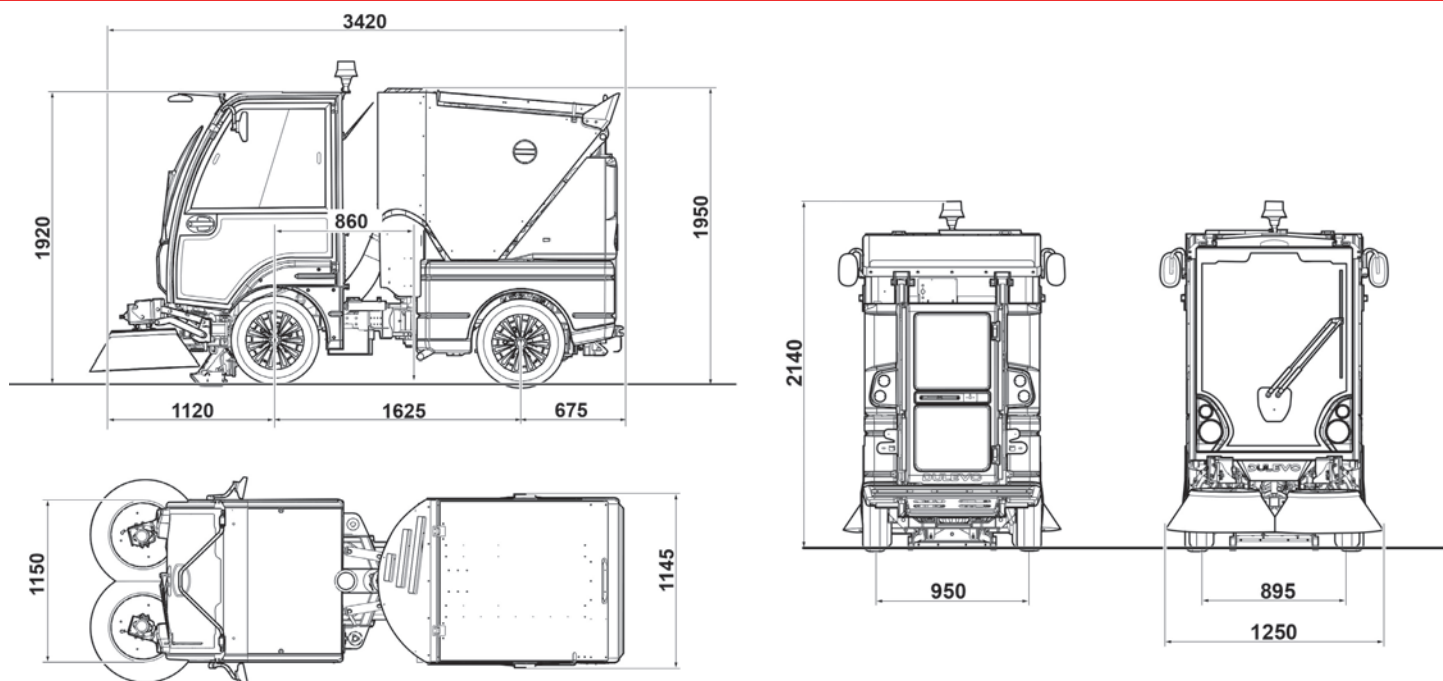
Il sistema di riciclo Dulevo permette alla macchina di lavorare riducendo drasticamente il consumo d'acqua.



Bassa potenza sonora

il materiale fonoassorbente impiegato, permette di raggiungere un alto comfort ambientale.





Dati tecnici		850
Pista di pulizia variabile	mm	1.500 - 1.850
Volume lordo contenitore rifiuti	m ³	0,84 (1,00 opt)
Altezza di scarico contenitore	mm	1.420
Posti in cabina	n°	1
Massima capacità oraria di pulizia	m ² /h	22.200
Velocità massima	Km/h	25 - 27
Raggio di sterzata - Marciapiede / Marciapiede	mm	3.050
Filtrazione PM10 & PM 2,5 - EN 15429-3		EUNITED 4 Star
Marca Motore		Yanmar
Omologazione motore		Step V / Tier 4
Alimentazione		Diesel

Applicazioni*. Una vasta gamma di optiona e accessori, a completarne le caratteristiche, colloca la 850 ai massimi livelli per versatilità e duttilità.

- Contenitore in inox da 1,09 m² di capacità
- Inversione della rotazione della spazzola e sistema di sollevamento della bocca
- Impianto lavaggio con lancia ed arrotolatore manuale
- Impianto riciclo acqua
- Bande catarifrangenti
- Indicatore basso livello olio idraulico
- Segnalazione acustica retromarcia autolivellante
- Sedile supermolleggiato pneumatico
- Martinetto idraulico
- Specchi regolabili e riscaldati
- Vetri oscurati (non omologati)
- Luce illuminazione bocca d'aspirazione
- Fari per circolazione a sinistra
- Autoradio CD con altoparlanti
- Impianto aspiradetriti con tubo Ø 100 mm lunghezza 3 mt
- Kit acqua per tubo aspiradetriti
- Allestimento per lavoro ad alte quote
- Prefiltro Vortex per motore
- Ruota pneumatica di scorta (non a bordo)
- Verniciatura personalizzata (no telaio)



*Alcune immagini e dotazioni possono mostrare optional non disponibili in tutti i mercati. Per informazioni rivolgersi al concessionario più vicino: www.dulevo.com o info@dulevo.com

Dulevo Fayat Group

Dulevo è stata fondata nel 1976 e oggi fa parte del Gruppo Fayat, il più grande gruppo privato francese nel settore delle costruzioni, dell'industria e delle infrastrutture stradali. La conoscenza delle tecnologie di pulizia acquisita da Dulevo, con sede a Parma nel cuore della Motor Valley italiana, costituisce la base delle nostre macchine all'avanguardia e affidabili. Il nostro motto, "Qualità senza tempo attraverso la passione", riflette il nostro impegno nel fornire soluzioni di pulizia innovative e di alta qualità alle municipalità e all'industria, con un'attenzione particolare all'ambiente.



I dati caratteristici sul presente catalogo non sono impegnativi da parte della società e potranno essere modificati in qualsiasi momento e senza preavviso



DULEVO

FAYAT GROUP

Dulevo International S.p.A.
Via Giovannino Guareschi, 1
43012 Fontanellato (PR) Italia
Tel: +39-0521-827711
Fax: +39-0521-827795
www.dulevo.com

QUALITÀ, INNOVAZIONE E RISPETTO PER L'AMBIENTE

Certificazioni Dulevo:

ISO 14001
ENVIRONMENTAL
SYSTEM
CERTIFICATION



ISO 9001
QUALITY
SYSTEM
CERTIFICATION



ISO 45001
SAFETY
SYSTEM
CERTIFICATION



EUnited PM TEST
COLLECTION AND
FILTRATION
DUST

