



 **DULEVO**
FAYAT GROUP

D3

Balayeuse de voirie

Hautes performances
et faibles consommations

Productivité

Technologie 4.0

Qualité de vie à bord





Centres touristiques



Industries salissantes



Industries lourdes



Stationnements



Centres villes



Routes



Centres commerciaux

PRODUCTIVITÉ

Effacité et faibles consommations

Les meilleures performances
quel que soit le contexte, avec la
moindre consommation d'eau et
carburant.



Productivité

Système mécanique aspirant filtrant

L'union du système de balayage mécanique et de balayage par aspiration, soutenu par un véritable filtre à poussières, garantit les meilleures performances et un caractère polyvalent.

Économies d'eau et de carburant

- L'utilisation d'eau est limitée à l'élimination des poussières sur les balais externes, avec possibilité de travailler également sans eau.
- Rapport entre consommation de carburant et surface traitée incomparable.

Hautes performances de balayage pour une bonne productivité

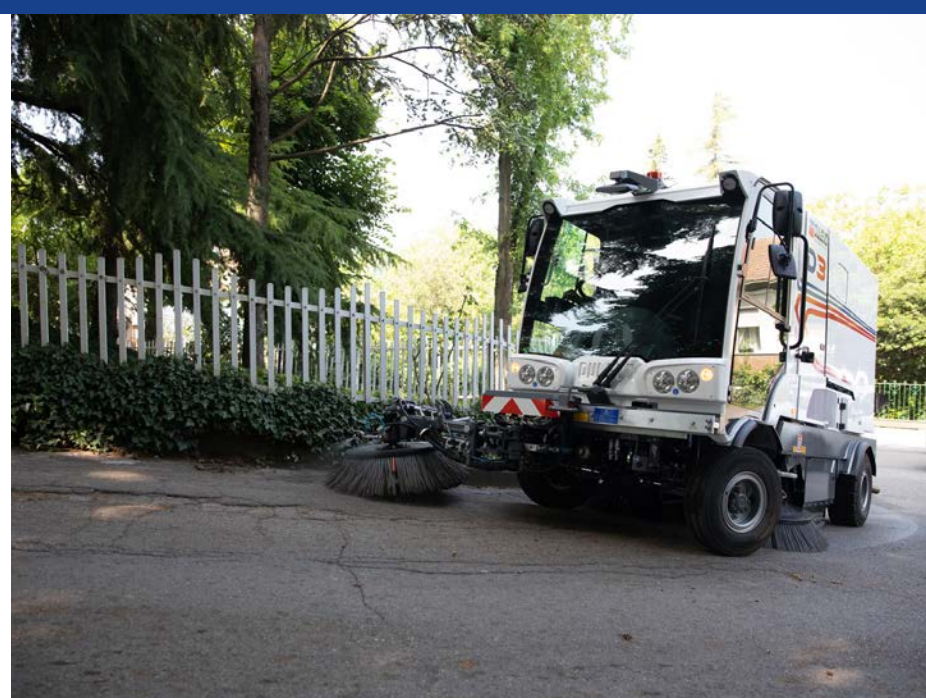
- Vitesse double de balayage par rapport aux technologies communes.
- Ample piste de nettoyage.

Haute efficacité de filtrage

Filtre à poussières pour un filtrage constant et efficace dans toutes les conditions.

Réduction des temps morts

L'utilisation limitée de l'eau ou son absence permet de réduire de manière drastique ou d'exclure totalement les temps de ravitaillement en eau nécessaires dans les systèmes PM10 & 2,5 et pour l'élimination des poussières (double coût).





TECHNOLOGIE 4.0

Innovation et technologie à l'avant-garde

Des fonctions innovantes pour une utilisation intuitive et personnalisée.

Technologie 4.0

Bus CAN

Système de communication In/Out des fonctions de balayage et moteur sur protocole Bus CAN.

Fonctions simplifiées

Moins de temps nécessaire pour former l'opérateur et possibilité de personnaliser les modalités d'utilisation du moyen.

Prédisposition pour connexion 4.0 pour ville intelligente

Prédisposition pour interface passive et active qui permettra le développement et le déploiement futur du système 4.0.

Diagnostic à bord

- Diagnostic à bord directement par l'écran des fonctions.
- Télématique à distance Dulevo Telematic en configuration Standard.





QUALITÉ DE VIE À BORD

Conçue pour le confort de l'opérateur

Une balayeuse intuitive, facile à conduire et confortable même après des heures de travail.

Qualité de vie à bord

Confort

- Dotée de deux confortables sièges pour l'opérateur et le passager, réglables et amortis.
- Système A/C Manuel avec commandes placées sur la planche centrale de commandes
- Écran de la caméra de sécurité arrière placé sur le haut de la cabine, de manière à permettre le meilleur contrôle en phase de balayage.

Système Dulevo A.S.T.

- Fonction Easy Start.
- Possibilité de sélectionner différents programmes de travail selon les conditions de balayage : ECO, Normal, Boost

Fonctions mémorisées

Possibilité, en phase de travail, de sortir de la modalité de travail configurée et de la reprendre ensuite en appuyant sur la touche de Veille.

Désinfection

Système de désinfection de la cabine par oxydation photocatalytique.

Sérenité

Les émissions sonores sont réduites à moins de 66 db.





Spécificités techniques

Spécificités techniques

Balai frontal

- Le troisième balai sur l'avant est commandé de manière hydraulique dans toutes ses fonctions, directement par le siège de l'opérateur, par le nouveau accoudoir de commandes avec manette.
- Le diamètre plus grand du balai frontal permet l'augmentation de la piste de balayage.

Moteur

- Conforme à la norme d'émission Euro 6 C.
- Filtre moteur Mann-Hummel garantissant un très bon niveau de protection sur trois niveaux incorporés :
 - * Préfiltre vortex
 - * Cartouche principale
 - * Cartouche secondaire de sécurité



Spécificités techniques

Installation hydraulique

- Alimenté par un réservoir en acier inoxydable hors du récipient, avec manchon de chargement.
- Niveau d'eau visible de l'extérieur par l'indicateur à côté du réservoir.
- Buses réglables horizontalement et verticalement. Les buses sont dotées de filtre pour éviter les blocages dus aux impuretés présentes dans l'eau.

Convoyeur à déchets

- Partie externe du groupe convoyeur en acier haute résistance (système inventé et breveté par Dulevo).
- Convoyeur doté d'un système permettant le lavage avec
- un fort débit d'eau, par branchement à bouche de lavage. Un nettoyage parfait des courroies et des ailettes est ainsi garanti, retirant les restes de matériau accumulé pendant



Spécificités techniques

Conteneur

- Le conteneur à déchets, étanche, est fabriqué en acier INOX AISI 304.
- La machine est équipée d'une trappe d'inspection et d'une ouverture hydraulique de la trappe.
- Disponible en tant qu'accessoire, une télécommande sans fil pour effectuer les opérations à l'extérieur de la cabine.

Filtre à poussières et certification de filtrage

- Le nettoyage du filtre, à travers un système de secousse du filtre hydromécanique, se fait directement par la cabine, par commande spéciale.
- La balayeuse D3 est certifiée pour retenir les poussières fines selon la norme En15429-3. Possibilité de monter des filtres Gore pour augmenter la performance.



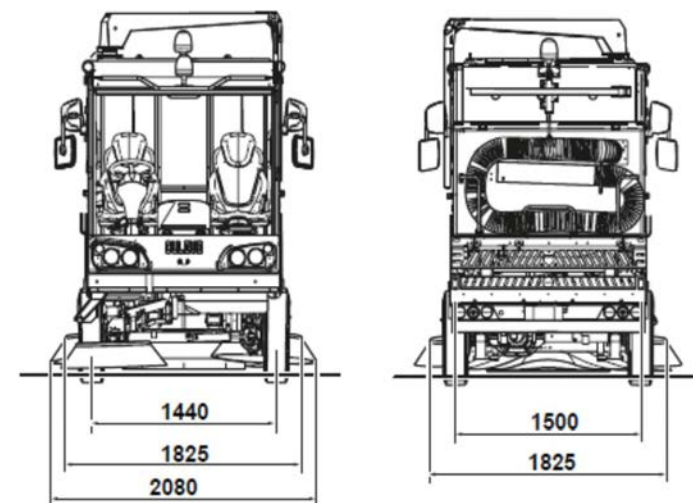
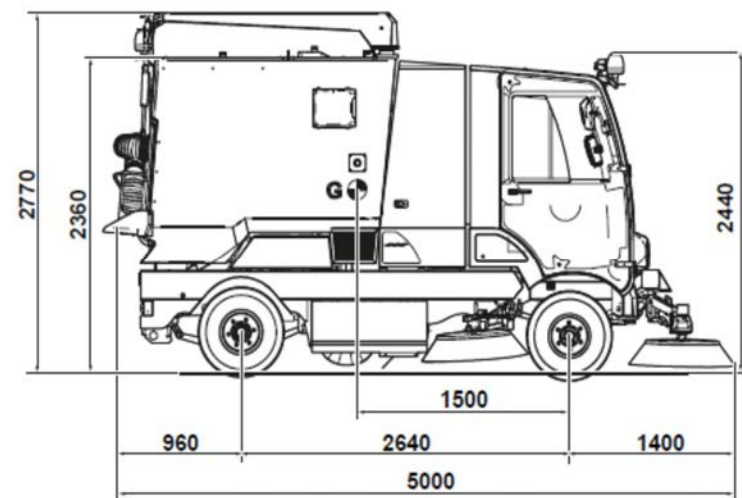


Fiche technique

Caractéristiques techniques

D3

Piste de nettoyage :		
- Avec balai central	mm	1 300
- Avec balai central et balais latéraux	mm	2 150
- Avec balais central, latéraux et troisième balai	mm	3 200
Volume du conteneur à déchets	m ³	3,3
Hauteur de vidange du conteneur (OPT.)	mm	1 570-1 730
Sièges en cabine	n°	2
Rendement horaire	m ² /h	90 000
Vitesse maximum	km/h	25 - 40
Diamètre de braquage	mm	8 300
Certification PM		PM 2,5 / PM10****
Marque moteur		FCA
- FCA Émissions moteur		EURO 6 C
Marque moteur		KOHLER
- KOHLER Émissions moteur		Tier 3 / Stage IIIA
Marque moteur		KOHLER
- KOHLER Émissions moteur		Tier 4
Alimentation		Diesel





COD. F034EF0000 Ed. 00-2021 © (copyright) 2014 Dulevo International S.p.a

Les données techniques indiquées dans ce catalogue son modifiables à tout moment et sans préavis par le constructeur.

Dulevo International S.p.A.
Via Giovannino Guareschi, 1
43012 Fontanellato (PR) Italia
Tel: +39-0521-827711
Fax: +39-0521-827795
www.dulevo.com