



DULEVO
FAYAT GROUP



D.zero²
HYDRO

Électrique Laveuse de voirie



Laver et désinfecter

D.zero²Hydro est la première laveuse de voirie entièrement électrique de Dulevo.

Attention à l'environnement

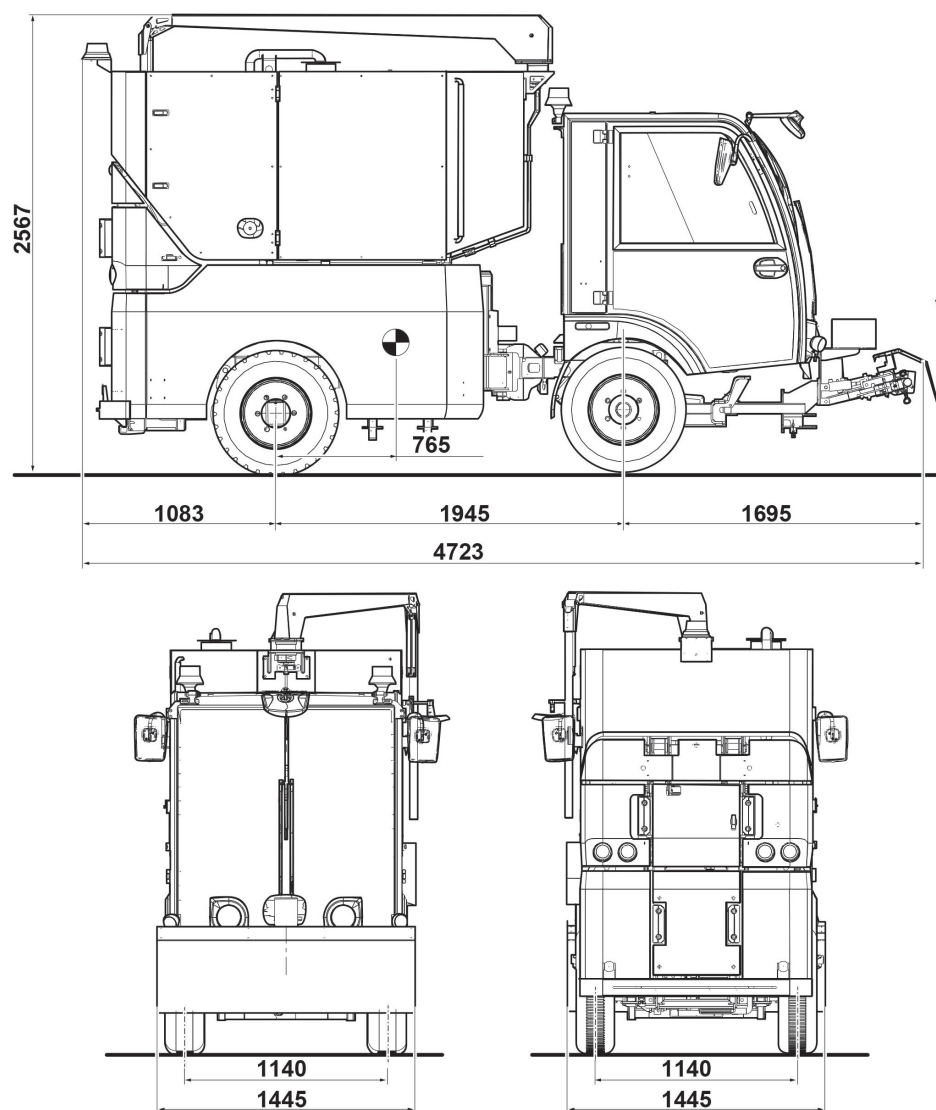
Grâce à sa technologie innovante et écologique, ses performances et sa petite taille, il est ses dimensions compactes, elle est parfaite pour répondre aux besoins des municipalités et des veulent investir dans la qualité de vie de leurs citoyens.



Efficacité partout

La laveuse de voirie D.zero²Hydro est conçue pour le nettoyage et l'assainissement à haute pression des zones urbaines, mais elle s'adapte aussi facilement aux zones industrielles, aux stations balnéaires et à tout endroit où un niveau d'hygiène élevé est requis.





Données techniques

Piste de lavage avec barre

Capacité serbatoio acqua

Cycle de travail - Performances de nettoyage indicatives

Nombre de sièges dans la cabine

Pente

Vitesse max.

Batterie

Longueur

Largeur

Hauteur (avec bras de lavage)

D.zero² Hydro

mm	1800 - 4600
L	1500
m² / réservoir	16.500
n°	2
%	jusqu'à 25
Km/h	25
	Li Fe PO4
mm	4720
mm	1445
mm	2300 (2570)



Les données techniques indiquées dans ce catalogue sont modifiables à tout moment et sans préavis par le constructeur.



DULEVO
FAYAT GROUP



Dulevo International S.p.A.
Via Giovannino Guareschi, 1
43012 Fontanellato (PR) Italia
Tel: +39-0521-827711
Fax: +39-0521-827795
www.dulevo.com